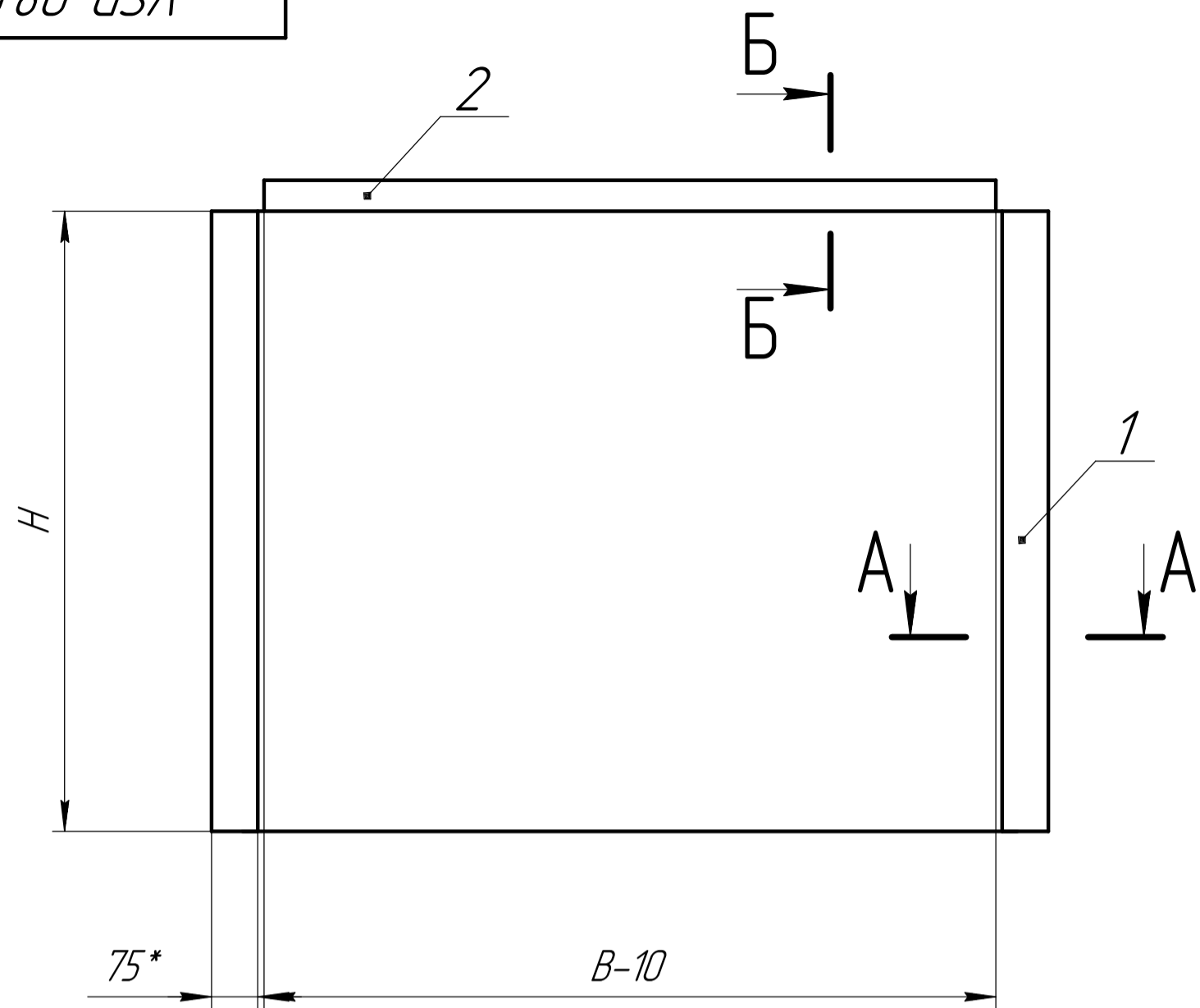
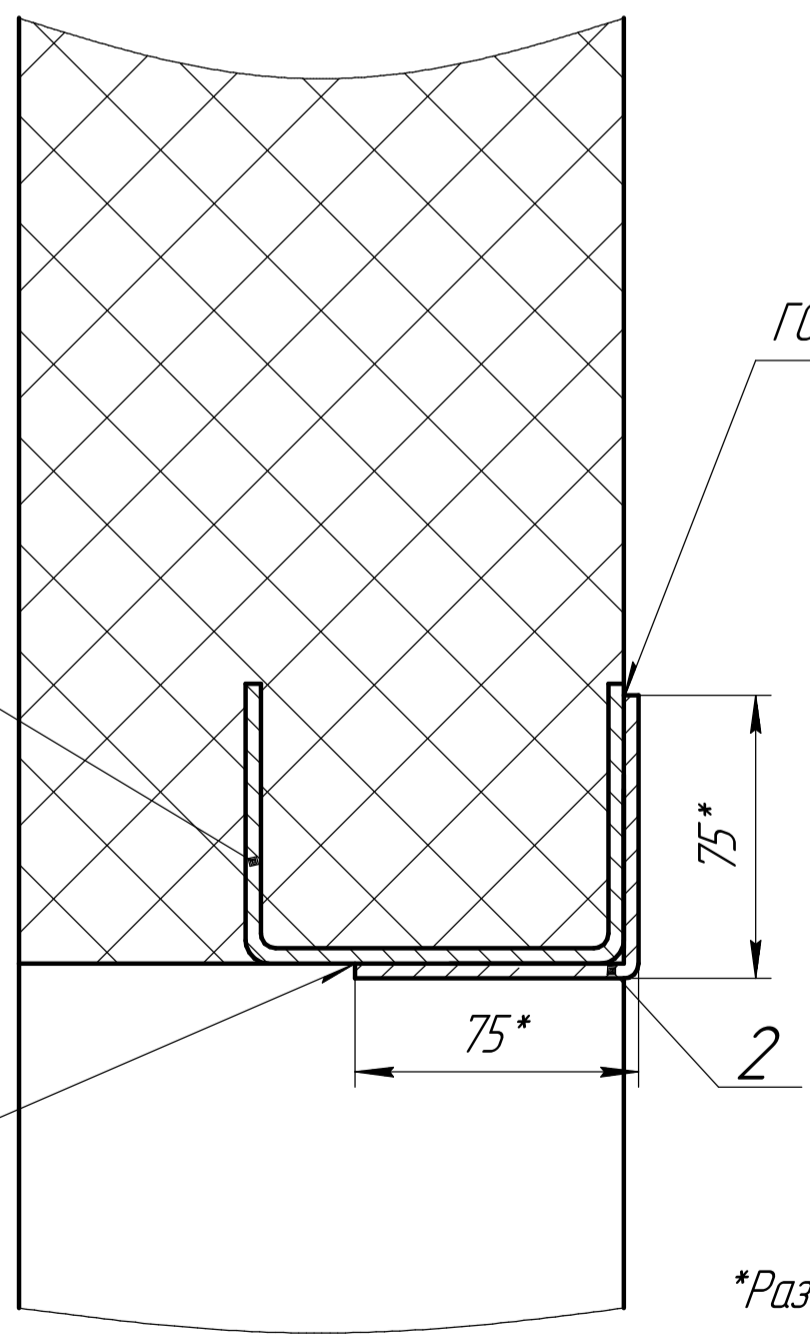
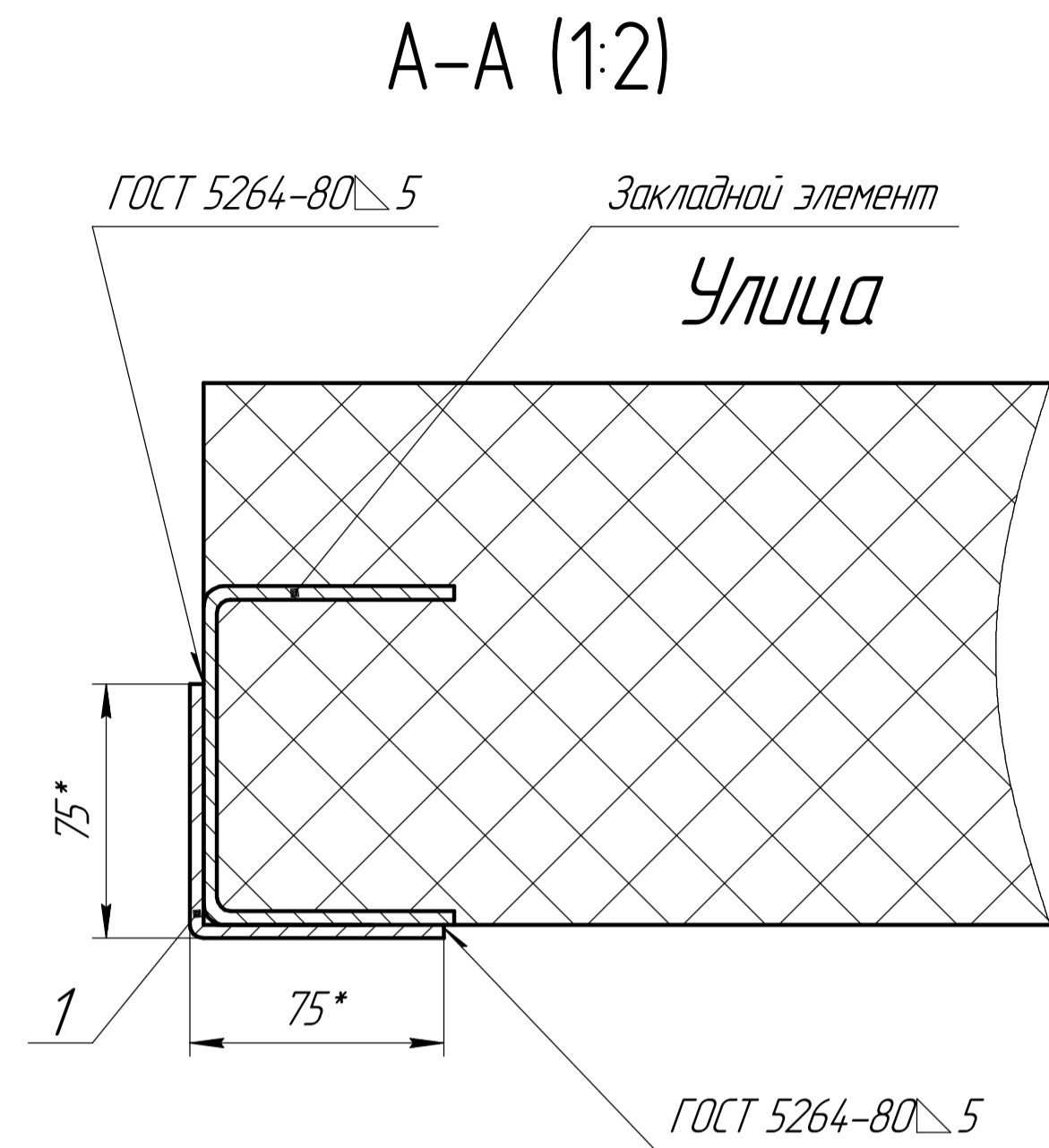


VSP-08.00



Б-Б (1:2)



Помещение

Предназначен для установки секционных ворот в помещение наклонным потолком и притолокой от 500 мм.

H - Высота проема (до 8000мм)  
 B - Ширина проема (до 8000мм)  
 h - Высота притолоки (500..1500мм)  
 A - Высота вертикальных направляющих (A=H+(250..900) мм)

Закладной элемент длиной не менее 100 мм в состав комплектации ворот не входит. Шаг установки закладных элементов не более 1000 мм, но не менее 3 шт. на каждую сторону проема.

\*Размеры для справок.

Формат	Зона	Поз.	Обозначение	Наименование	Кол.	Примечание
				Материалы		
		1		Уголок 75x75x5 L=H	2	
		2		Уголок 75x75x5 L=B-10	1	

VSP-08.00				Лит.	Масса	Масштаб
Изм.	Лист	№ докум.	Подп.	Дата		
Разраб.						Б/М
Проб.						
Т.контр.						
Согласован						
Н.контр.						
Утв.						
Окантовка проема стандартный наклонный подъем (Промышленные ворота)				Лист	Листов	1

Перв. примен.  
Справ. №

Подп. и дата  
Инв. № дубл.  
Взам. инв. №  
Подп. и дата  
Инв. № подл.